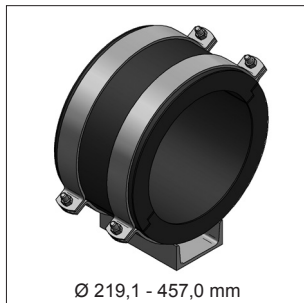


MEFA PU betétes hűtési bilincsek



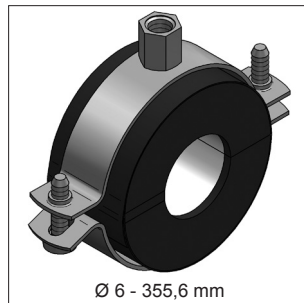
Ø 15 - 457,0 mm

Polar plus hűtési bilincs
6/2 oldal



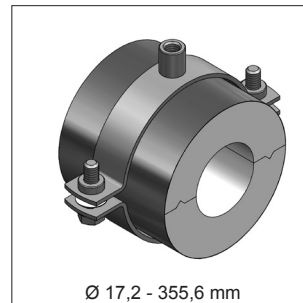
Ø 219,1 - 457,0 mm

Polar plus csúszóbilincs U120 / U140
6/5 oldal



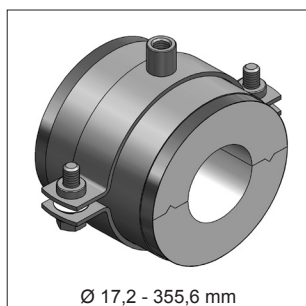
Ø 6 - 355,6 mm

Husky hűtési bilincs
6/6 oldal



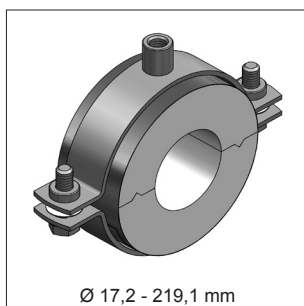
Ø 17,2 - 355,6 mm

Hűtési bilincs ALU/PU >80<
6/9 oldal



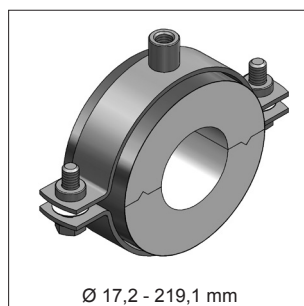
Ø 17,2 - 355,6 mm

Hűtési bilincs ALU/PU >80<
fémcilinderrel
6/10 oldal



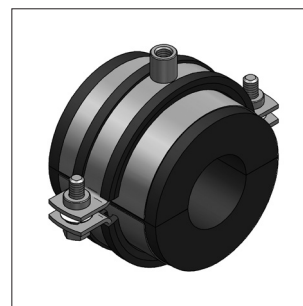
Ø 17,2 - 219,1 mm

Hűtési bilincs ALU/PU >80< s
6/12 oldal

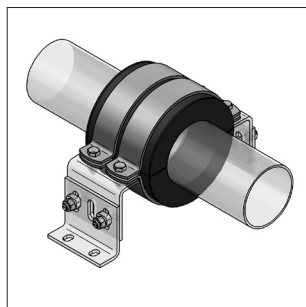


Ø 17,2 - 219,1 mm

Hűtési bilincs ALU/PU >80< s
fémcilinderrel
6/12 oldal

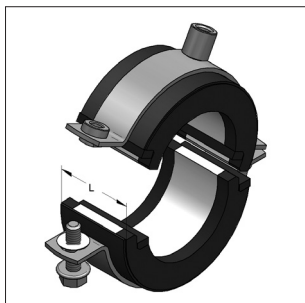


Foamglas® hűtési betét
6/14 oldal



Hűtési fixpont
6/15 oldal

Hűtési bilincs Polar plus



Hűtési bilincs Polar plus
(Maxima PSM csőbilincsel)

- a csőbilincs a szigetelésen kívül található
- a félbilincsek csatlakozásánál egy szintetikus kaucsukpárna szigetel a felfekvő felületeken
- nincs szükség helyszíni ragasztásra
- szerelés után bármikor újra szétnyitható
- magas páradiffúziós ellenállási tényező, illetve alacsony hővezető képesség
- a csőbilincs és a szigetelőbetét ragasztva van egymáshoz, így alkotnak egységet
- homlokfelületen kaucsuk zárórész
- halogénmentes

Alkalmazási terület

Külső cső-Ø	Szigetelés vastagság	Betéthossz
[mm]	[mm]	[mm]
10,0 - 54,0*	20	36
57,0 - 88,9*	20	41
108,0 - 114,3*	20	51
42,4 - 88,9*	30	41
108,0 - 160,0*	30	51
168,3 - 219,1*	30	66
108,0 - 160,0*	40	51
168,3 - 323,9*	40	66
355,6 - 457,0*	40	86

Termikusan elkülönített csőörgztés hűtési-, klíma- illetve ivóvízvezetékhez, amely megbízható védelmet nyújt a kondenzvíz lecsapódás ellen.

06

Alapanyag

Polyuretán keményhab (PU)

Sűrűség: 145 kg/m³
 Statikus terhelhetőség: 0,38 N/mm²
 (AGI Q 03 szerint csak az átlagos nyomószilárdság 20%-a)

Átlagos nyomószilárdság: 1,9 N/mm²

Szintetikus kaucsuk: párazárás
 Szintetikus gumi (elasztomer) $\mu \geq 7000$

Tartórendszer:

csőbilincs
 Alapanyag: acél
 Anyagminőség: DD11 (Omnia MB csőbilincs),
 DD11 / S235JRG2 (Maxima PSM csőbilincs)
 S235JRG2 (Titan HD csőbilincs)
 S235JR (Csőbilincs A forma, TGA típus)
 Felület: galvanikusan horganyz

Bevonat: acrylát - diszperzió
 $\mu \geq 36000$



Műszaki adatok

Tűzállóság: Építőipari osztály B2
 (DIN 4102 D,E osztály szerint)

Hőmérsékleti tartomány: - 50 °C - + 105 °C

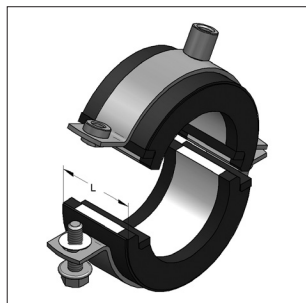
Hővezető képesség (DIN EN12667)

Hővezető képesség: 0,031 W/mk

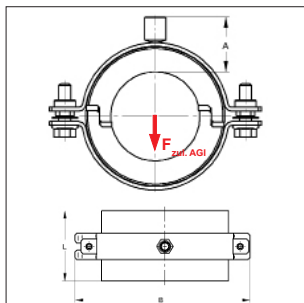
Megjegyzés:

*: rendelésre, egyedi szállítási határidő

■ Polar plus hűtési bilincs



Hűtési bilincs Polar plus
(MaximaPSM csőbilinccsel)



(A MEFA-hűtési bilincsek vevői kérésre készülnek, ezért a termékcsere, illetve visszavétel nem lehetséges).

Egyedi méretek kérésre!

Megjegyzés:

* rendelésre, egyedi szállítási határidő

Szigetelésvastagság 20 mm

Acél [mm]	Külső cső-Ø		Betéthossz L [mm]	Csőbilincs	Csatlakozás	Méretek		Max. teher $F_{zul, AGI}^{**}$ [kN]	Súly [kg/db]	Csom. [db]	Cikkszám
	Réz [mm]	Műanyag [mm]				A [mm]	B [mm]				
		10*	36	Omnia MB	M8/10	37	89	0,18	0,111	20	74620100
		12*	36	Omnia MB	M8/10	37	89	0,18	0,111	20	74620120
		15*	36	Omnia MB	M8/10	37	89	0,18	0,111	20	74620150
		17,2*	36	Omnia MB	M8/10	38	92	0,21	0,118	20	74620170
		18*	36	Omnia MB	M8/10	38	92	0,21	0,118	20	74620180
		21,3*	36	Omnia MB	M8/10	37	92	0,25	0,118	20	74620210
		22*	36	Omnia MB	M8/10	37	92	0,26	0,118	20	74620220
		26,9*	36	Omnia MB	M8/10	37	101	0,32	0,126	20	74620270
		28*	36	Omnia MB	M8/10	37	101	0,33	0,126	20	74620280
			32*	Omnia MB	M8/10	40	113	0,38	0,142	20	74620320
		33,7*	36	Omnia MB	M8/10	38	113	0,40	0,142	20	74620340
			36	Omnia MB	M8/10	38	113	0,42	0,141	20	74620350
			40*	Omnia MB	M8/10	40	117	0,48	0,153	20	74620400
		42,4*	36	Omnia MB	M8/10	38	117	0,51	0,152	20	74620430
		48,3*	36	Omnia MB	M8/10	39	124	0,58	0,164	20	74620480
			50*	Omnia MB	M8/10	39	124	0,60	0,163	20	74620500
			36	Omnia MB	M8/10	37	124	0,65	0,162	20	74620540
		57,0*	41	Omnia MB	M8/10	40	136	0,79	0,241	20	74620570
		60,3*	41	Omnia MB	M8/10	38	136	0,84	0,239	15	74620600
		63,5*	41	Omnia MB	M8/10	39	143	0,89	0,250	15	74620640
			75*	Omnia MB	M8/10	39	152	1,05	0,281	15	74620750
		76,1*	41	Omnia MB	M8/10	38	152	1,06	0,284	15	74620760
		88,9*	41	Omnia MB	M8/10	39	165	1,24	0,295	15	74620890
		108,0*	51	Maxima PSM	M10/12	45	226	1,93	0,837	10	74621080
		114,3*	51	Maxima PSM	M10/12	45	226	2,05	0,832	10	74621140

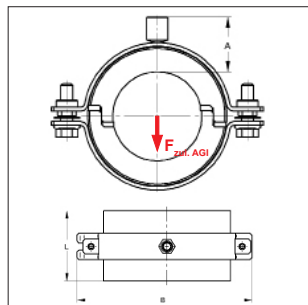
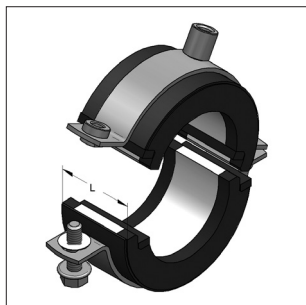
Szigetelésvastagság 30 mm

42,4*		41	Omnia MB	M8/10	48	136	0,59	0,249	20	74630430	
48,3*		41	Omnia MB	M8/10	48	143	0,67	0,262	20	74630480	
		50*	41	Omnia MB	M8/10	51	152	0,70	0,281	20	74630500
		54*	41	Omnia MB	M8/10	49	152	0,75	0,280	20	74630540
57,0*		41	Omnia MB	M8/10	47	152	0,79	0,280	20	74630570	
60,3*		41	Omnia MB	M8/10	49	158	0,84	0,298	15	74630600	
63,5*		41	Omnia MB	M8/10	48	158	0,89	0,296	15	74630640	
		75*	41	Omnia MB	M8/10	49	175	1,05	0,326	15	74630750
76,1*		41	Omnia MB	M8/10	48	175	1,06	0,326	15	74630760	
88,9*		41	Omnia MB	M10/12	59	206	1,24	0,459	15	74630890	
108,0*		51	Maxima PSM	M10/12	55	240	1,93	0,921	10	74631080	
		110*	51	Maxima PSM	M10/12	54	240	1,97	0,918	10	74631100
114,3*		51	Maxima PSM	M10/12	57	252	2,05	0,977	10	74631140	
		125*	51	Maxima PSM	M10/12	55	258	2,24	0,992	1	74631250
133,0*		51	Maxima PSM	M10/12	55	265	2,38	1,028	1	74631330	
139,7*		51	Maxima PSM	M10/12	55	272	2,50	1,055	1	74631400	
159,0*		51	Maxima PSM	M10/12	57	297	2,85	1,164	1	74631590	
		160*	51	Maxima PSM	M10/12	57	297	2,87	1,162	1	74631600
168,3*		66	Maxima PSM	M10/12	45	307	3,16	1,256	1	746316802	
219,1*		66	Titan HD	M16	45	358	5,23	2,382	1	746321902	

 Szerelési utasítást ld. 15. fejezet

** Terhelhetőségi értékek AGI előírás nélkül a feltüntetett érték 5-szöröse (a max. terhelhetőség a bilincs terhelhetőségétől függ, ld. 1. fejezet)

■ Polar plus hűtési bilincs



Hűtési bilincs Polar plus
(Maxima PSM csőbilinccsel)

(A MEFA-hűtési bilincsek vevői kérésre készülnek, ezért a termékcsere, illetve visszavétel nem lehetséges).

Egyedi méretek kérésre!

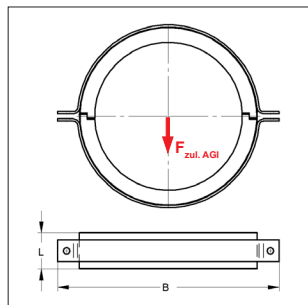
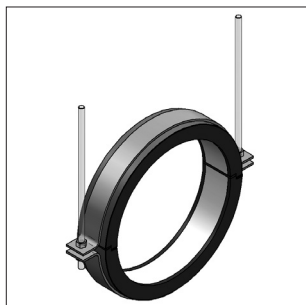
Megjegyzés:

* rendelésre, egyedi szállítási határidő

Szigetelésvastagság 40 mm

Acél [mm]	Külső cső-Ø		Betéthossz L [mm]	Alapanyag csőbilincs	Csatlakozás	Méretek		Max. teher $F_{zul.AGI}^{**}$ [kN]	Súly [kg/db]	Csom. [db]	Cikkszám
	Cu [mm]	Műanyag [mm]				A [mm]	B [mm]				
108,0*			51	Maxima PSM	M10/12	67	265	1,93	1,059	10	74641080
		110*	51	Maxima PSM	M10/12	66	265	1,97	1,056	10	74641100
114,3*			51	Maxima PSM	M10/12	64	265	2,05	1,055	1	74641140
		125*	51	Maxima PSM	M10/12	66	278	2,24	1,117	1	74641250
133,0*			51	Maxima PSM	M10/12	66	287	2,38	1,153	1	74641330
139,7*			51	Maxima PSM	M10/12	67	297	2,50	1,198	1	74641400
159,0*			51	Maxima PSM	M10/12	67	315	2,85	1,277	1	74641590
		160*	51	Maxima PSM	M10/12	66	315	2,87	1,275	1	74641600
168,3*			66	Titan HD	M16	56	330	4,02	2,225	1	746416802
219,1*			66	Titan HD	M16	55	380	5,23	2,603	1	746421903
273,0*			66	Titan HD	M16	56	428	6,52	3,025	1	746427302
323,9*			66	Titan HD	M16	56	486	7,73	3,413	1	746432404

06



Polar plus hűtési bilincs
(Csőbilincs A forma, TGA típus)

Szigetelésvastagság 40 mm

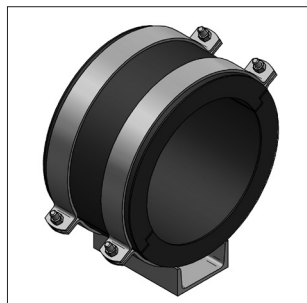
Acél [mm]	Külső cső-Ø [mm]	Betéthossz L [mm]	Csőbilincs típusa	Furat Ø a fülön [mm]	Csatlakozás	Méretek		Max. teher $F_{zul.AGI}^{**}$ [kN]	Súly [kg/db]	Csom. [db]	Cikkszám
						L [mm]	B [mm]				
355,6*		86	TGA	17	-	86	560	9,91	5,000	1	74643560
406,4*		86	TGA	17	-	86	610	11,32	5,561	1	74644060
457,0*		86	TGA	17	-	86	660	12,73	6,041	1	74644570



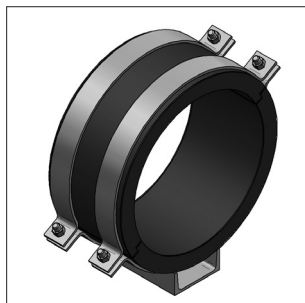
Szerelési utasítást ld. 15. fejezet

** Terhelhetőségi értékek AGI előírás nélkül a feltüntetett érték 5-szöröse (a max. terhelhetőség a bilincs terhelhetőségétől függ, ld. 1. fejezet)

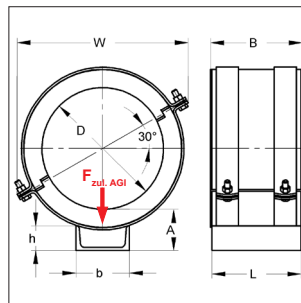
■ Polar plus csúszóbilincs U120 / U140



Polar Plus 120 csúszóbilincs



Polar Plus 140 csúszóbilincs



(A MEFA-hűtési bilincsek vevői kérésre készülnek, ezért a termékcseré, illetve visszavétel nem lehetséges).

Egyedi méretek kérésre!

Megjegyzés:

* rendelésre, egyedi szállítási határidő

Kivitel/szerelés:

Alkalmazás: Teherviselő csúszóbilincs hegesztett U-profil lábakkal tartószerkezetre történő direkt csúszórögzéshez

Műszaki adatok:

Alapanyag hűtési bilincs: ld. Polar plus 6/2 oldal
Alapanyag csőtartó: acél / S235JR
Felület: galvanikus horgany

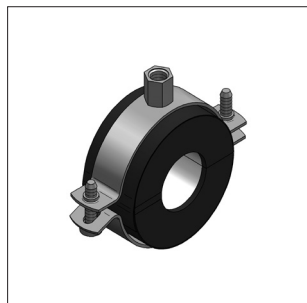
Szigetelésvastagság 40 mm

Külső cső-Ø Acél [mm]	Betéthossz B [mm]	Alapanyag csőbilincs	U-acél b x h x L [mm]	Méretek		Max. teher F _{zul.AGI} [kN]	Súly [kg/db]	Csom. [db]	Cikkszám
				A [mm]	W [mm]				
219,1*	181	50 x 5,0	120 x 55 x 175	90	336	8,90	7,80	1	74742219
273,0*	206	50 x 5,0	120 x 55 x 200	93	384	10,50	9,19	1	74742273
323,9*	226	50 x 5,0	140 x 60 x 220	96	427	12,00	11,05	1	74742324
355,6*	226	50 x 5,0	140 x 60 x 220	98	498	15,60	15,39	1	74742356
406,4*	226	50 x 5,0	140 x 60 x 220	99	538	17,40	16,55	1	74742406
457,0*	226	50 x 5,0	140 x 60 x 220	99	585	19,20	17,72	1	74742457

Husky hűtési bilincs



Husky hűtési bilincs



Husky hűtési bilincs

- csőbilincsből és PU csőszigetelő részből álló egység, homlokfelületen szintetikus kaucsuk kassírozással és PVC-köpennyel
- a PVC-köpeny átlapolt, öntapadó és újrazárható
- a félbilincsek csatlakozásánál egy szintetikus kaucsuk-párna szigetel a felfekvő felületeken
- magas páradiffúziós ellenállási tényező, illetve alacsony hővezető képesség
- a csőbilincs a szigetelésen kívül található

Alkalmazási terület

Külső cső-Ø [mm]	Szigetelés vastagság [mm]	Betéthossz [mm]	
6,0 - 114,3	13	48	Termikusan elkülönített csőörögítés hűtési-, klíma- illetve ivóvízvezetékekhez, amely megbízható védelmet nyújt a kondenzvíz lecsapódás ellen.
133,0 - 219,1	13	98	
6,0 - 108,0	19	48	
114,3 - 355,6	19	98	

Egyéb szigetelővastagságok és átmérők kérésre!

06

Alapanyag

Polyuretán-keményhab (PU):

Sűrűség:	120 kg/m ³
Statikus terhelhetőség:	0,27 N/mm ² (AGI Q 03 szerint csak az átlagos nyomószilárdság 20%-a)

Átlagos nyomószilárdság: 1,35 N/mm²

Szintetikus kaucsuk:

párazárás
 $\mu \geq 7000$

Tartórendszer:

csőbilincs
Alapanyag: acél
Anyagminőség: S235JR62
Felület: galvanikus horgany

Köpeny:

PVC öntapadó
 $\mu \geq 20000$

Műszaki adatok

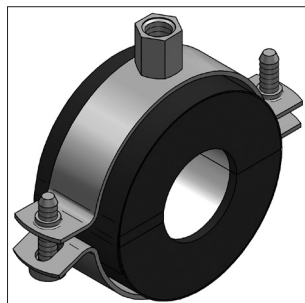
Tűzállóság: Építőipari osztály B2
(DIN 4102 D,E osztály szerint)

Hőmérsékleti tartomány: -45 °C - + 105 °C

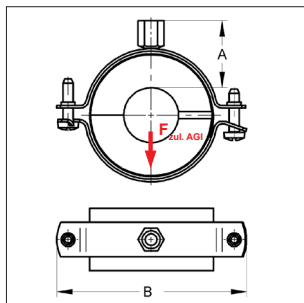
Hővezető képesség (DIN EN12667)

Hővezető képesség: 0,029 W/mk

Husky hűtési bilincs



Husky hűtési bilincs



Szállítási határidő: kérésre

(A MEFA-hűtési bilincsek vevői kérésre készülnek, ezért a termékcsere, illetve visszavétel nem lehetséges).

Egyedi méretek kérésre!



Szerelési utasítást ld. 15. fejezet

Szigetelésvastagság 13 mm

Acél [mm]	Külső cső-Ø		Betét- hossz L [mm]	Alapanyag csőbilincs [mm]	Csatlakozás	Méretek		Max. teher $F_{zul.AGI}^{**}$ [kN]	Súly [kg/db]	Csom.	Cikkszám
	Réz [mm]	Műanyag [mm]				A [mm]	B [mm]				
	6*		48	20x1,0	M8/10	17	67	0,05	0,034	24	916830060
	10		48	20x1,0	M8/10	21,5	71	0,08	0,053	24	916830100
	12	12	48	20x1,0	M8/10	23,5	71	0,10	0,064	24	916830120
	15	15	48	20x1,0	M8/10	22	71	0,13	0,065	24	916830150
17,2	18	18	48	20x1,0	M8/10	22	71	0,15	0,065	24	916830180
		20*	48	20x1,5	M8/10	22	80	0,17	0,088	24	916830200
21,3	22		48	20x1,5	M8/10	22	80	0,19	0,088	24	916830220
		25*	48	20x1,5	M8/10	22,5	85	0,21	0,088	12	916830250
26,9			48	20x1,5	M8/10	22,5	85	0,23	0,089	12	916830280
	28		48	20x1,5	M8/10	27	99	0,24	0,089	12	916830280
31,8		32	48	20x1,5	M8/10	32	104	0,27	0,092	12	916830320
33,7*			48	20x1,5	M8/10	33	111	0,29	0,098	12	916830350
	35		48	20x1,5	M8/10	32	111	0,30	0,098	12	916830350
		40*	48	20x1,5	M8/10	33	119	0,34	0,107	12	916830400
42,4	42		48	20x1,5	M8/10	33	119	0,36	0,107	12	916830420
48,3			48	25x1,5	M8/10	33	123	0,48	0,139	10	916830480
		50	48	25x1,5	M8/10	33	123	0,49	0,139	10	916830500
	54*		48	25x1,5	M8/10	33	128	0,53	0,145	10	916830540
57,0			48	25x1,5	M8/10	33	128	0,56	0,147	10	916830570
60,3			48	25x2,0	M8/10	35	141	0,60	0,197	10	916830600
63,5	64		48	25x2,0	M8/10	35	141	0,63	0,196	10	916830640
70,0*			48	25x2,0	M8/10	35	141	0,69	0,196	8	916830700
76,1			48	25x2,5	M8/10	35	143	0,75	0,249	8	916830761
88,9			48	25x2,5	M8/10	36	158	0,86	0,282	8	916830891
108,0			48	25x3,0	M10/12	40	192	1,01	0,416	4	916831081
		110*	48	25x3,0	M10/12	40	192	1,02	0,416	4	916831101
114,3			48	25x3,0	M10/12	40	192	1,04	0,415	4	916831141
		125*	98	25x3,0	M10/12	42	219	1,17	0,488	4	916831251
133,0			98	25x3,0	M10/12	42	219	1,19	0,481	4	916831331
139,7			98	25x3,0	M10/12	42	219	1,24	0,486	4	916831401
		160	98	35x4,0	M10/12	42	265	1,91	0,980	4	916831600
168,3			98	35x4,0	M10/12	44	272	1,98	1,010	2	916831680

Szigetelésvastagság 19 mm

	10		48	20x1,0	M8/10	28	74	0,08	0,085	24	916840100
	12*	12*	48	20x1,5	M8/10	28	80	0,10	0,090	24	916840120
	15	15	48	20x1,5	M8/10	28	80	0,13	0,090	24	916840150
17,2	18	18	48	20x1,5	M8/10	28	104	0,15	0,092	12	916840180
21,3	22		48	20x1,5	M8/10	39	111	0,19	0,101	12	916840220
26,9*			48	20x1,5	M8/10	39	119	0,23	0,110	12	916840280
	28		48	20x1,5	M8/10	39	119	0,24	0,110	12	916840280
31,8*		32*	48	20x1,5	M8/10	39	119	0,27	0,112	12	916840320
33,7*			48	20x1,5	M8/10	39	119	0,29	0,112	12	916840350
	35		48	25x1,5	M8/10	40	123	0,35	0,143	12	916840350
		40*	48	25x1,5	M8/10	40	128	0,40	0,150	12	916840400
42,4	42		48	25x1,5	M8/10	40	128	0,42	0,153	12	916840420
48,3			48	25x2,0	M8/10	42	141	0,48	0,203	10	916840480
		50*	48	25x2,0	M8/10	42	141	0,49	0,203	10	916840500
	54		48	25x2,0	M8/10	42	141	0,53	0,203	10	916840540
57,0*			48	25x2,5	M8/10	42	136	0,56	0,248	8	916840571
60,3			48	25x2,5	M8/10	42	143	0,60	0,259	8	916840601

** Terhelhetőségi értékek AGI előírás nélkül a feltüntetett érték 5-szöröse (a max. terhelhetőség a bilincs terhelhetőségétől függ, ld. 1. fejezet)

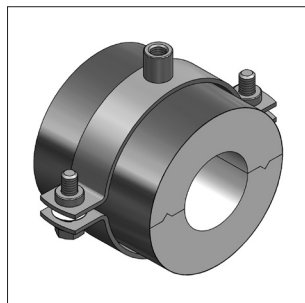
Szigetelésvastagság 19 mm

Acél [mm]	Külső cső-Ø		Betét- hossz L [mm]	Alapanyag csőbilincs [mm]	Csatlakozás	Méretek		Max. teher F _{zul. AGI} [kN]	Súly [kg/db]	Csom.	Cikkszám
	Réz [mm]	Műanyag [mm]				A [mm]	B [mm]				
63,5	64		48	25x2,5	M8/10	44	152	0,63	0,277	8	916840641
70,0			48	25x2,5	M8/10	44	152	0,69	0,278	8	916840701
76,1			48	25x2,5	M8/10	44	158	0,75	0,293	8	916840761
88,9			48	25x2,5	M8/10	44	175	0,88	0,321	8	916840891
108,0			48	25x3,0	M10/12	52	219	1,07	0,506	4	916841081
		110*	98	25x3,0	M10/12	52	219	1,09	0,503	4	916841101
114,3			98	25x3,0	M10/12	52	219	1,13	0,500	4	916841141
		125	98	25x3,0	M10/12	52	232	1,13	0,500	4	91060159
133,0			98	35x4,0	M10/12	55	265	1,69	1,020	4	916841330
139,7			98	35x4,0	M10/12	55	265	1,78	1,010	4	916841400
		160	98	35x4,0	M10/12	55	287	2,04	1,090	2	916841600
168,3			98	35x4,0	M10/12	55	297	2,14	1,130	2	916841680
219,1			98	35x4,0	M10/12	55	346	2,68	1,320	1	916842190
273,0			98	50x5,0	M16	58	402	4,58	2,600	1	9168427304
323,9*			98	50x5,0	M16	58	457	5,33	2,980	1	91060160
355,6*			98	50x5,0	M16	58	486	5,74	3,17	1	91060161

**Egyéb szigetelővastagságok és
átmérők kérésre!**

** Terhelhetőségi értékek AGI előírás nélkül a feltüntetett érték 5-szöröse (a max. terhelhetőség a bilincs terhelhetőségétől függ, ld. 1. fejezet)

■ Hűtési bilincs ALU/PU >80<



Hűtési bilincs ALU/PU >80<

- csőbilincsből és szigetelőhéjakból álló változat ALU-fóliás külső borítással
- az ALU-fólia átlapolt, öntapadó és újrazárható
- a szigetelőhéjak előre kialakított nútokon, illetve profilokon keresztül záródnak
- magas páradiffúziós ellenállási tényező, illetve alacsony hővezető képesség
- a csőbilincs a szigetelésen kívül található
- fémcilinder alkalmazása opcionálisan választható
- egyéb méretek, akár csőátmérő, akár szigetelésvastagság szerint - kérésre

Megjegyzés:

rendelésre, egyedi szállítási határidő

Alkalmazási terület

Külső cső-Ø [mm]	Szigetelés vastagság [mm]	Betéthossz [mm]	Kivétel
15,0 - 273,0	20	100	ALU/PU-borításkor ALU-Foliával körbe beborítani, majd átlapolta az öntapadó résszel rögzíteni.
17,2 - 355,6	30	100	
17,2 - 355,6	40	100	Termikusan elkülönített csőrogzítás hűtési-, klíma- illetve ivóvízvezetékekhez, amely megbízható védelmet nyújt a kondenzvíz lecsapódás ellen.
17,2 - 355,6	50	100	

Alapanyag

Aluminium (ALU)-fóliaköpeny:	párazáró	Tartórendszer:	csőbilincs
Sűrűség:	2700 kg/m ³	Alapanyag:	acél
Vastagság:	0,08 mm	Anyagminőség:	S235JR
		Felület:	galvanikus horgany
Polyuretán-keményhab (PU):	szigetelő rész		
Sűrűség:	80 kg/m ³		
Statikus terhelhetőség:	0,1 N/mm ² (AGI Q 03 szerint csak az átlagos nyomószilárdság 20%-a)		
Átlagos nyomószilárdság:	0,5 N/mm ²		

06

Műszaki adatok

Páradiffúziós ellenállási tényező:	
$\mu = 18.750$ középérték	(gyakorlati párazárás, DIN 4108)
Tűzállóság:	Építőipari osztály B2 (DIN 4102 D,E osztály szerint)

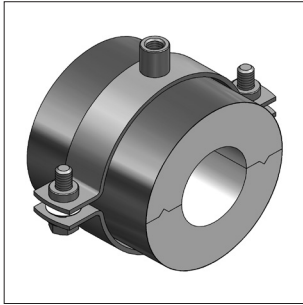


Hőmérsékleti tartomány: -80 °C - + 120 °C

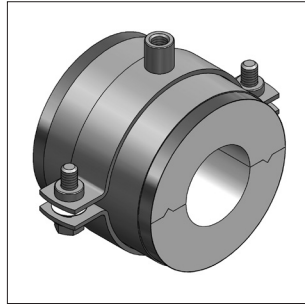
Hővezető képesség DIN 52612 szerint

Középhőmérséklet:	21 °C
Hővezető képesség:	0,025 W/mk

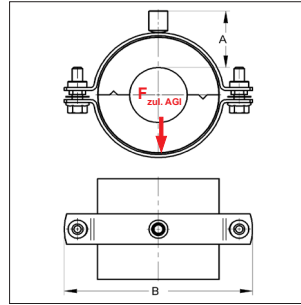
Hűtési bilincs ALU/PU >80<



Hűtési bilincs ALU/PU >80<



Hűtési bilincs ALU/PU >80<
fémcilinderrel



(A MEFA-hűtési bilincsek vevői kérésre készülnek, ezért a termécsere, illetve visszavétel nem lehetséges).

Egyedi méretek kérésre!

¹⁾ Betéthossz: 100 mm;
Fémcilinder szélessége: 80 mm

Megjegyzés: * rendelésre, egyedi szállítási határidő

Szigeteléstvastagság 20 mm Betéthossz 100 mm¹⁾

Külső cső-Ø Acél	Alapanyag Réz	Csatlakozás csőbilincs	Méretek		Max. teher F _{zul, AGI} **		Súly fémcilinder nélkül	Csom. [db]	Cikkszám Hűtési bilincs fémcil. nélkül.	Cikkszám Hűtési bilincs fémcilinderrel ¹⁾	
			A	B	fémcilinder nélkül.	fémcilinderrel					
[mm]	[mm]	[mm]	[mm]	[mm]	[kN]	[kN]	[kg/db]				
	15*	25x3,0	M8/10	46	114	0,2	0,3	0,261	1	75601545	75601545/B
17,2*	18*	25x3,0	M8/10	45	114	0,2	0,3	0,261	1	7560172	75601745/B
21,3*	22*	25x3,0	M8/10	46	120	0,2	0,3	0,275	1	75602145	75602145/B
26,9*	28*	25x3,0	M8/10	46	129	0,3	0,4	0,292	1	7560275	75602745/B
33,7*	35*	25x3,0	M8/10	44	129	0,3	0,5	0,292	1	75603445	75603445/B
42,4*	42*	30x3,0	M10/12	46	151	0,4	0,6	0,424	1	7560426	7560426/B
48,3*		30x3,0	M10/12	44	151	0,4	0,7	0,423	1	7560486	7560486/B
	54*	30x3,0	M10/12	46	162	0,4	0,7	0,458	1	75605432	7560543/B
57,0*		30x3,0	M10/12	45	162	0,4	0,8	0,456	1	75605742	75605742/B
60,3*		30x3,0	M10/12	44	162	0,4	0,9	0,456	1	7560606	7560606/B
63,5*		30x3,0	M10/12	46	172	0,5	0,9	0,486	1	75606442	75606442/B
70,0*		30x3,0	M10/12	44	172	0,5	1,0	0,484	1	75607042	75607042/B
76,1*		30x3,0	M10/12	47	184	0,5	1,1	0,527	1	7560766	75607642/B
88,9*		35x4,0	M10/12	47	209	0,7	1,3	0,770	1	7560896	7560896/B
108,0*		35x4,0	M10/12	46	226	0,8	1,6	0,837	1	75610844	75610844/B
114,3*		35x4,0	M10/12	47	234	0,8	1,7	0,871	1	75611444	75611444/B
133,0*		35x4,0	M10/12	47	252	0,9	1,9	0,950	1	75613344	75613344/B
139,7*		35x4,0	M10/12	45	252	0,9	2,0	0,940	1	75614044	75614044/B
159,0*		35x4,0	M10/12	47	278	1,0	2,3	1,056	1	75615944	75615944/B
168,3*		35x4,0	M10/12	46	287	1,1	2,5	1,086	1	75616844	75616844/B
219,1*		50x5,0	M16	46	342	1,9	3,1	2,181	1	7562197	7562197/B
273,0*		50x5,0	M16	45	396	2,3	3,7	2,553	1	7562733	7562733/B

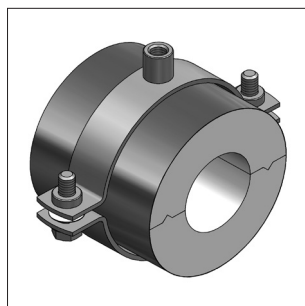
Szigeteléstvastagság 30 mm Betéthossz 100 mm¹⁾

17,2*	18*	30x3,0	M10/12	55	141	0,3	0,3	0,410	1	7590182	7590182/B
21,3*	22*	30x3,0	M10/12	56	151	0,3	0,3	0,433	1	75902142	75902142/B
26,9*	28*	30x3,0	M10/12	55	151	0,4	0,4	0,433	1	75902742	75902742/B
33,7*	35*	30x3,0	M10/12	56	162	0,4	0,5	0,469	1	75903442	75903442/B
42,4*	42*	30x3,0	M10/12	57	172	0,5	0,6	0,500	1	75904242	75904242/B
48,3*		30x3,0	M10/12	55	172	0,5	0,7	0,499	1	75904842	75904842/B
	54*	30x3,0	M10/12	55	178	0,5	0,7	0,053	1	75905442	75905442/B
57,0*		30x3,0	M10/12	54	178	0,5	0,8	0,521	1	75905742	75905742/B
60,3*		30x3,0	M10/12	55	184	0,5	0,9	0,541	1	75906042	75906042/B
63,5*		30x3,0	M10/12	56	189	0,6	0,9	0,557	1	75906442	75906442/B
70,0*		35x4,0	M10/12	57	209	0,7	1,0	0,789	1	75907042	75907042/B
76,1*		35x4,0	M10/12	57	216	0,7	1,1	0,818	1	75907644	75907644/B
88,9*		35x4,0	M10/12	56	226	0,8	1,3	0,861	1	75908944	75908944/B
108,0*		35x4,0	M10/12	57	247	0,9	1,6	0,954	1	75910844	75910844/B
114,3*		35x4,0	M10/12	57	252	0,9	1,7	0,979	1	75911444	75911444/B
133,0*		35x4,0	M10/12	57	272	1,0	1,9	1,062	1	75913344	75913344/B
139,7*		35x4,0	M10/12	57	278	1,0	2,0	1,093	1	75914044	75914044/B
159,0*		35x4,0	M10/12	56	297	1,1	2,3	1,164	1	75915912	75915944/B
168,3*		35x4,0	M10/12	57	308	1,2	2,5	1,220	1	75916844	75916844/B
219,1*		50x5,0	M16	55	364	2,1	3,2	2,377	1	7592193	7592193/B
273,0*		50x5,0	M16	55	416	2,5	3,9	2,742	1	7592733	7592733/B
323,9*		50x5,0	M16	55	467	2,8	4,5	3,114	1	7593243	7593243/B
355,6*		50x5,0	M16	55	495	3,1	4,9	3,328	1	7593563	7593563/B

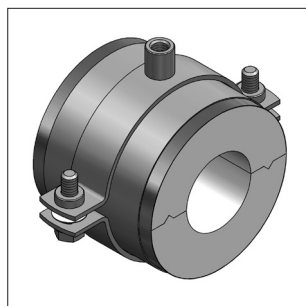
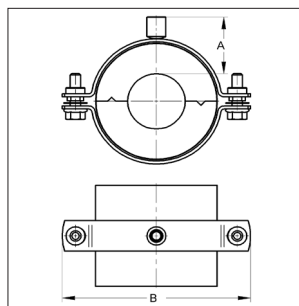
Szerelési utasítást ld. 15. fejezet

** Terhelhetőségi értékek AGI előírás nélkül a feltüntetett érték 5-szöröse (a max. terhelhetőség a bilincs terhelhetőségétől függ, ld. 1. fejezet)

Hűtési bilincs ALU/PU >80<



Hűtési bilincs ALU/PU >80<

Hűtési bilincs ALU/PU >80<
fémcilinderrel

(A MEFA-hűtési bilincsek vevői kérésre készülnek, ezért a termékcsere, illetve visszavétel nem lehetséges).

Egyedi méretek kérésre!

¹⁾ Betéthossz 100 mm:
Fémcilinder-szélesség 80 mm

Megjegyzés:

*: rendelésre, egyedi szállítási határidő

Szigetelésvastagság 40 mm Betéthossz 100 mm¹⁾

Külső cső-Ø Acél	Réz	Alapanyag csőbilincs	Csatlakozás	Méretek		Max. teher		Súly fémcilinder nélkül	Csom. [db]	Cikkszám Hűtési bilincs fémcil. nélkül	Cikkszám Hűtési bilincs fémcilinderrel ¹⁾
				A	B	F _{zul. AGI} fémcilinder nélkül.	F _{zul. AGI} fémcilinderrel.				
[mm]	[mm]	[mm]		[mm]	[mm]	[kN]	[kN]	[kg/db]			
17,2*	18*	30x3,0	M10/12	65	162	0,3	0,3	0,475	1	76201742	76201742/B
21,3*	22*	30x3,0	M10/12	67	172	0,3	0,3	0,509	1	76202142	76202142/B
26,9*	28*	30x3,0	M10/12	65	172	0,4	0,4	0,508	1	76202742	76202742/B
33,7*	35*	30x3,0	M10/12	65	178	0,5	0,5	0,534	1	7620348	76203442/B
42,4*	42*	30x3,0	M10/12	64	184	0,5	0,6	0,553	1	7620428	7620428/B
48,3*		35x4,0	M10/12	66	209	0,7	0,7	0,805	1	7620488	76204842/B
	54*	35x4,0	M10/12	66	209	0,7	0,7	0,804	1	7620548	76205444/B
57,0*		35x4,0	M10/12	67	216	0,7	0,8	0,836	1	76205744	76205744/B
60,3*		35x4,0	M10/12	66	216	0,7	0,9	0,835	1	76206044	7620608/B
63,5*		35x4,0	M10/12	67	220	0,7	0,9	0,863	1	76206444	76206444/B
70,0*		35x4,0	M10/12	66	226	0,8	1,0	0,881	1	7620708	76207044/B
76,1*		35x4,0	M10/12	66	234	0,8	1,1	0,918	1	76207644	7620768/B
88,9*		35x4,0	M10/12	66	247	0,9	1,3	0,978	1	7620898	76208944/B
108,0*		35x4,0	M10/12	67	265	1,0	1,6	1,063	1	76210844	76210844/B
114,3*		35x4,0	M10/12	66	272	1,0	1,7	1,090	1	7621148	76211444/B
133,0*		35x4,0	M10/12	65	287	1,1	1,9	1,157	1	76213344	76213344/B
139,7*		35x4,0	M10/12	66	297	1,1	2,0	1,200	1	7621408	7621408/B
159,0*		35x4,0	M10/12	65	315	1,2	2,3	1,282	1	76215944	76215944/B
168,3*		35x4,0	M10/12	68	331	1,3	2,5	1,372	1	7621688	7621688/B
219,1*		50x5,0	M16	65	382	2,2	3,2	2,568	1	7622196	7622196/B
273,0*		50x5,0	M16	65	436	2,6	4,0	2,976	1	7622736	7622736/B
323,9*		50x5,0	M16	65	486	3,0	4,7	3,341	1	7623247	7623247/B
355,6*		50x5,0	M16	65	519	3,2	5,1	3,563	1	7623565	7623565/B

Szigetelésvastagság 50 mm Betéthossz 100 mm¹⁾

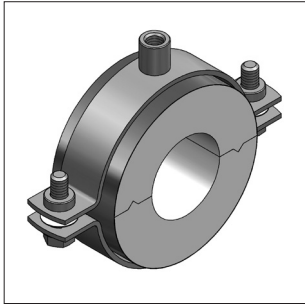
17,2*	18*	30x3,0	M10/12	76	184	0,3	0,3	0,562	1	76501742	76501742/B
21,3*	22*	30x3,0	M10/12	75	184	0,3	0,3	0,562	1	76502142	76502142/B
26,9*	28*	30x3,0	M10/12	74	189	0,4	0,4	0,579	1	76502742	76502742/B
33,7*	35*	35x4,0	M10/12	76	209	0,5	0,5	0,815	1	76503444	76503444/B
42,4*	42*	35x4,0	M10/12	75	216	0,6	0,6	0,848	1	76504244	76504244/B
48,3*		35x4,0	M10/12	76	226	0,7	0,7	0,896	1	76504844	76504844/B
	54*	35x4,0	M10/12	75	234	0,7	0,7	0,936	1	76505444	76505444/B
57,0*		35x4,0	M10/12	76	234	0,8	0,8	0,934	1	76505744	76505744/B
60,3*		35x4,0	M10/12	75	234	0,8	0,9	0,935	1	76506044	76506044/B
63,5*		35x4,0	M10/12	76	240	0,8	0,9	0,968	1	76506444	76506444/B
70,0*		35x4,0	M10/12	76	247	0,9	1,0	0,997	1	76507044	76507044/B
76,1*		35x4,0	M10/12	76	252	0,9	1,1	1,026	1	76507644	76507644/B
88,9*		35x4,0	M10/12	76	265	1,0	1,3	1,089	1	76508944	76508944/B
108,0*		35x4,0	M10/12	77	297	1,1	1,6	1,193	1	76510844	76510844/B
114,3*		35x4,0	M10/12	78	297	1,1	1,7	1,240	1	7651146	76511444/B
133,0*		35x4,0	M10/12	75	308	1,2	1,9	1,289	1	76513344	76513344/B
139,7*		35x4,0	M10/12	75	315	1,2	2,0	1,319	1	76514044	76514044/B
159,0*		35x4,0	M10/12	77	340	1,3	2,3	1,447	1	76515944	76515944/B
168,3*		35x4,0	M10/12	76	346	1,4	2,5	1,475	1	76516844	76516844/B
219,1*		50x5,0	M16	75	404	2,4	3,2	2,794	1	7652195	7652195/B
273,0*		50x5,0	M16	75	456	2,8	4,0	3,195	1	7652734	7652734/B
323,9*		50x5,0	M16	75	507	3,1	4,7	3,573	1	7653245	7653245/B
355,6*		50x5,0	M16	75	539	3,4	5,2	3,796	1	7653567	7653567/B



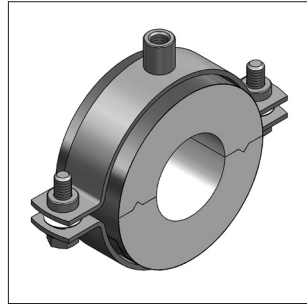
Szerelési utasítást ld. 15. fejezet

** Terhelhetőségi értékek AGI előírás nélkül a feltüntetett érték 5-szöröse (a max. terhelhetőség a bilincs terhelhetőségétől függ, ld. 1. fejezet)

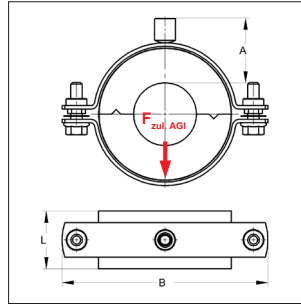
Hűtési bilincs ALU/PU >80< s



Hűtési bilincs ALU/PU >80< s



Hűtési bilincs ALU/PU >80< s
fémcilinderrel



(A MEFA-hűtési bilincsek vevői kérésre készülnek, ezért a termékcseré, illetve visszavétel nem lehetséges).

Egyedi méretek kérésre!

Megjegyzés:

*rendelésre, egyedi szállítási határidő

Szigetelésvastagság 20 mm

Külső cső-Ø		Alapanyag csőbilincs	Csatlakozás	Méretek			Max. teher		Súly fémcilinder nélkül	Csom. [db]	Cikkszám Hűtési bilincs fémcilinder nélkül	Cikkszám Hűtési bilincs fémcilinderrel
Acél	Réz			A	L	B	F _{zul,AGI} fémcilinder nélkül.	F _{zul,AGI} fémcilinderrel				
[mm]	[mm]	[mm]	[mm]	[mm]	[mm]	[kN]	[kN]	[kg/db]				
17,2*	18*	20x1,5	M8/10	38	40	104	0,1	-	0,093	1	70401848	-
21,3*	22*	20x1,5	M8/10	40	40	111	0,1	-	0,097	1	70402248	-
26,9	28*	20x1,5	M8/10	40	40	119	0,2	-	0,105	1	70402848	-
33,7*	35*	20x2,0	M8/10	39	40	113	0,2	-	0,135	1	70403449	-
42,4*	42*	25x1,5	M8/10	39	40	128	0,2	-	0,137	1	70404248	-
48,3*		20x2,0	M8/10	39	50	124	0,3	-	0,155	1	70504849	-
54,0*		25x2,0	M8/10	43	50	141	0,3	-	0,190	1	70505448	-
57,0*		25x2,0	M8/10	38	50	141	0,4	-	0,189	1	70505748	-
60,3*		25x2,5	M8/10	39	50	136	0,4	-	0,232	1	70506049	-
63,5*		25x2,5	M8/10	41	50	143	0,4	-	0,248	1	70506449	-
70,0*		25x2,5	M8/10	39	66	152	0,4	0,7	0,254	1	70607049	70607049/T
76,1*		25x2,5	M8/10	42	66	158	0,4	0,7	0,279	1	70607649	70607649/T
88,9*		25x2,5	M8/10	42	83	175	0,5	1,1	0,315	1	75208949	75208949/T
108,0*		25x3,0	M10/12	45	83	197	0,5	1,3	0,450	1	75210850	75210850/T
114,3*		30x3,0	M10/12	46	83	234	0,7	1,4	0,617	1	75211442	75211442/T
133,0*		25x3,0	M10/12	46	100	225	0,7	1,9	0,525	1	75613350	75613350/T
139,7*		30x3,0	M10/12	45	100	252	0,8	2,0	0,673	1	75614042	75614042/T
159,0*		30x3,0	M10/12	46	100	278	0,9	2,3	0,755	1	75615942	75615942/T
168,3*		30x3,0	M10/12	45	100	288	1,1	2,5	0,774	1	75616842	75616842/T
219,1*		35x4,0	M16	45	100	340	1,9	3,1	1,317	1	75621927	75621927/T

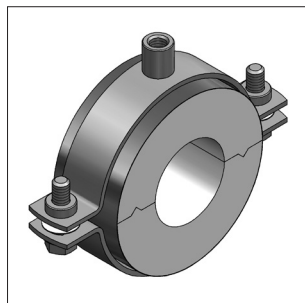
Szigetelésvastagság 30 mm

17,2*	18*	25x1,5	M8/10	48	40	123	0,1	-	0,135	1	71101848	-
21,3*	22*	25x1,5	M8/10	49	40	128	0,1	-	0,141	1	71102248	-
26,9*	28*	20x2,0	M8/10	49	40	124	0,2	-	0,155	1	71102849	-
33,7*	35*	25x2,0	M8/10	50	40	141	0,2	-	0,190	1	71103448	-
42,4*	42*	25x2,5	M8/10	52	40	143	0,2	-	0,241	1	71104249	-
48,3*		25x2,5	M8/10	50	50	152	0,4	-	0,254	1	71204849	-
54,0*		25x2,5	M8/10	49	50	152	0,4	-	0,264	1	71205449	-
57,0*		25x2,5	M8/10	49	50	152	0,4	-	0,269	1	71205749	-
60,3*		25x2,5	M8/10	50	50	158	0,4	-	0,281	1	71206049	-
63,5*		25x2,5	M8/10	51	50	158	0,5	-	0,289	1	71206449	-
70,0*		25x2,5	M8/10	51	66	165	0,5	0,7	0,305	1	71307049	71307049/T
76,1*		25x2,5	M8/10	51	66	175	0,5	0,7	0,321	1	71307649	71307649/T
88,9*		25x3,0	M10/12	55	83	197	0,5	1,1	0,462	1	75308950	75308950/T
108,0*		25x3,0	M10/12	56	83	219	0,6	1,3	0,525	1	75310850	75310850/T
114,3*		25x3,0	M10/12	56	83	225	0,7	1,4	0,535	1	75311450	75311450/T
133,0*		30x3,0	M10/12	56	100	272	0,9	1,9	0,770	1	75913342	75913342/T
139,7*		30x3,0	M10/12	56	100	278	0,9	2,0	0,792	1	75914042	75914042/T
159,0*		30x3,0	M10/12	55	100	297	1,0	2,3	0,840	1	75915942	75915942/T
168,3*		35x4,0	M10/12	57	100	308	1,2	2,5	1,220	1	75916844	75916844/T
219,1*		35x4,0	M16	55	100	360	2,1	3,2	1,457	1	75921927	75921927/T

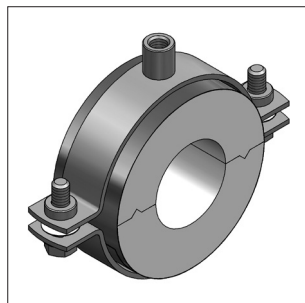
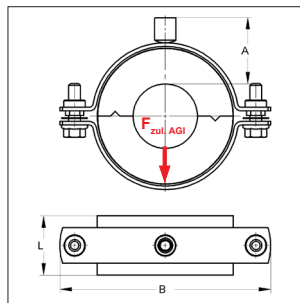
Szerelési utasítást ld. 15. fejezet

** Terhelhetőségi értékek AGI előírás nélkül a feltüntetett érték 5-szöröse (a max. terhelhetőség a bilincs terhelhetőségétől függ, ld. 1. fejezet)

Hűtési bilincs ALU/PU >80< s



Hűtési bilincs ALU/PU >80< s

Hűtési bilincs ALU/PU >80< s
fémcilinderrel

(A MEFA-hűtési bilincsek vevői kérésre készülnek, ezért a termékcseré, illetve visszavétel nem lehetséges).

Egyedi méretek kérésre!

Megjegyzés:

*rendelésre, egyedi szállítási határidő

Szigetelésvastagság 40 mm

Külső cső-Ø Acél	Réz	Alapanyag csőbilincs	Csatlakozás	Méretek			Max. teher		Súly fémcilinder nélkül	Csom. [db]	Cikkszám Hűtési bilincs fémcilinder nélkül	Cikkszám Hűtési bilincs fémcilinderrel
				A	L	B	F _{zul,AGI} fémcilinder nélkül	** fémcilinderrel				
[mm]	[mm]	[mm]		[mm]	[mm]	[mm]	[kN]	[kN]	[kg/db]			
17,2*	18*	25x2,0	M8/10	58	40	141	0,1	-	0,193	1	71401848	-
21,3*	22*	25x2,5	M8/10	62	40	143	0,1	-	0,252	1	71402249	-
26,9*	28*	25x2,5	M8/10	60	40	152	0,2	-	0,252	1	71402849	-
33,7*	35*	25x2,5	M8/10	60	40	152	0,2	-	0,262	1	71403449	-
42,4*	42*	25x2,5	M8/10	59	40	158	0,2	-	0,275	1	71404249	-
48,3*		25x2,5	M8/10	62	50	165	0,4	-	0,311	1	71504849	-
54,0*		25x2,5	M8/10	61	50	175	0,4	-	0,312	1	71505449	-
57,0*		25x2,5	M8/10	61	50	175	0,4	-	0,316	1	71505749	-
60,3*		30x3,0	M10/12	65	50	203	0,4	-	0,566	1	71506042	-
63,5*		25x3,0	M10/12	66	50	192	0,5	-	0,431	1	71506450	-
70,0*		25x3,0	M10/12	65	66	197	0,5	0,7	0,460	1	71607050	71607050/T
76,1*		30x3,0	M10/12	65	66	219	0,6	0,7	0,655	1	71607642	71607642/T
88,9*		25x3,0	M10/12	65	83	219	0,6	1,1	0,544	1	75408950	75408950/T
108,0*		30x3,0	M10/12	65	83	265	0,8	1,3	0,754	1	75410842	75410842/T
114,3*		30x3,0	M10/12	65	83	271	0,9	1,4	0,773	1	75411442	75411442/T
133,0*		30x3,0	M10/12	64	100	288	1,1	1,9	0,847	1	76213342	76213342/T
139,7*		30x3,0	M10/12	65	100	297	1,1	2,0	0,878	1	76214042	76214042/T
159,0*		35x4,0	M10/12	65	100	315	1,2	2,3	1,282	1	76215944	76215944/T
168,3*		35x4,0	M10/12	68	100	323	1,3	2,5	1,372	1	76216888	76216888/T
219,1*		35x4,0	M16	65	100	380	2,2	3,2	1,595	1	7622195	7622195/T

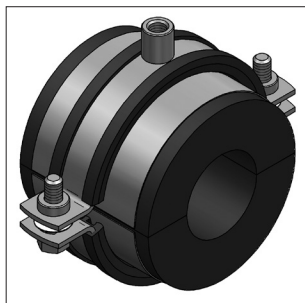
Szigetelésvastagság 50 mm

17,2*	18*	25x2,5	M8/10	71	40	158	0,1	-	0,279	1	71701849	-
21,3*	22*	25x2,5	M8/10	70	40	158	0,1	-	0,279	1	71702249	-
26,9*	28*	25x2,5	M8/10	69	40	165	0,2	-	0,290	1	71702849	-
33,7*	35*	25x2,5	M8/10	70	40	175	0,2	-	0,307	1	71703449	-
42,4*	42*	25x3,0	M10/12	74	40	192	0,2	-	0,423	1	71704250	-
48,3*		25x3,0	M10/12	75	50	197	0,4	-	0,449	1	71804850	-
54,0*		30x3,0	M10/12	75	50	234	0,4	-	0,596	1	71805442	-
57,0*		30x3,0	M10/12	75	50	220	0,4	-	0,624	1	71805742	-
60,3*		30x3,0	M10/12	74	50	223	0,4	-	0,624	1	71806042	-
63,5*		30x3,0	M10/12	75	50	226	0,5	-	0,645	1	71806442	-
70,0*		25x3,0	M10/12	75	66	219	0,6	0,7	0,535	1	71907050	71907050/T
76,1*		25x3,0	M10/12	75	66	225	0,6	0,7	0,546	1	71907650	71907650/T
88,9*		30x3,0	M10/12	75	83	252	0,8	1,1	0,774	1	75508942	75508942/T
108,0*		30x3,0	M10/12	76	83	272	0,9	1,3	0,846	1	75510842	75510842/T
114,3*		30x3,0	M10/12	77	83	290	1,0	1,4	0,879	1	75511442	75511442/T
133,0*		35x4,0	M10/12	75	100	308	1,2	1,9	1,289	1	76513344	76513344/T
139,7*		35x4,0	M10/12	75	100	323	1,2	2,0	1,319	1	76514044	76514044/T
159,0*		35x4,0	M10/12	77	100	332	1,3	2,3	1,447	1	76515944	76515944/T
168,3*		35x4,0	M10/12	76	100	342	1,4	2,5	1,475	1	76516844	76516844/T
219,1*		35x4,0	M16	77	100	400	2,4	3,2	1,760	1	76521927	76521927/T

Szerelési utasítást ld. 15. fejezet

** Terhelhetőségi értékek AGI előírás nélkül a feltüntetett érték 5-szöröse (a max. terhelhetőség a bilincs terhelhetőségétől függ, ld. 1. fejezet)

■ Foamglas® hűtési betét



Foamglas® hűtési betét
fémcilinderrel

Szállítás kérésre!

Foamglas® hűtési betét törékenysége miatt külön csomagolásban kerül kiszállításra

Különleges csomagolás miatt € 80,- extra költség merül fel

Megrendeléskor a következőket figyelembe venni:
A betéthossz, illetve mennyiség 600 mm-rel osztható legyen

Csere, illetve visszavétel nem lehetséges.

Megjegyzés:

rendelésre, egyedi szállítási határidő

Kivitel/szerelés:

Alkalmazás: Termikusan elkülönített csőrögztés klíma-hűtési-, klíma- illetve ívóvízvezetékekhez amely megbízható védelmet nyújt a kondenzvíz lecsapódás ellen.

Megjegyzés: Foamglas® hűtési betétek minden esetben fémcilinderrel (nem átlapolva) kerülnek szállításra

Szállítási egység: Szigetelés vastagság 30 - 50 mm
Cső-Ø: 21,3 - 610,0 mm
Egyedi méretek kérésre

Tartozék:

Cikkszám.: egykomponensű bitumenragasztó PC® 18
5919003
Hőmérsékleti tartomány: -30°C - +80°C
Páradiffúziós ellenállás: $\mu = 50000$
Szín: szürke-fehér

Műszaki adatok:

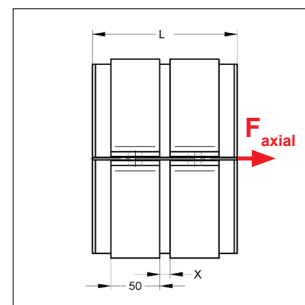
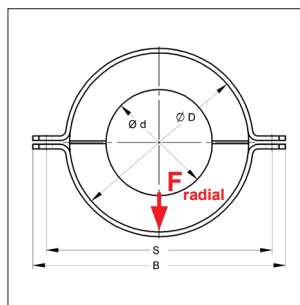
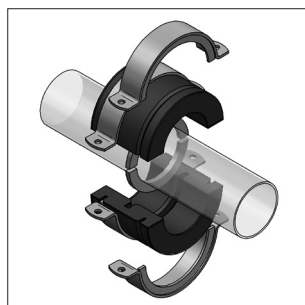
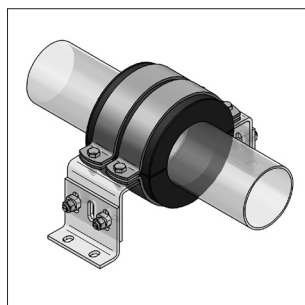
Megnevezés: Foamglas® hűtési betét
Összetétel: alumínium-szilikát-üveg, szervesetlen, kötőanyag nélkül
Formatartósság: alaktartó, duzzadás, zsugorodás, csavarodás mentes

Tűzállóság: nem éghető DIN 4102, T1, Építőipari osztály A1, A osztály

Hőmérsékleti tartomány: -260°C - +430°C
Páradiffúziós ellenállás: gyakorlatilag párazáró, DIN 52615 szerint

Hővezető képesség: 0,041 W/mK
Sűrűség: 120 kg/m³
Max. nyomószilárdság: 0,7 N/mm²

Hűtési fixpont



Hűtési fixpont

HV1 tartóra szerelve

Kivitel/szerelés:

Alkalmazás: acél hűtési vezetékhez használható hűtőbetétes fixpont

Jellemzők: Meglévő acélszerkezethez (C-Profilcsín, CENTUM, acéltartó) rögzíthető.
Fixponti HV tartóval kombinálva magasságállítható kivitel.
Magas páradiffúziós ellenállás és alacsony hővezető képesség.

Szállítási egység: 2 x PU félbetét hornyokkal a külső és belső gyűrűhöz
2 x belső félgűrű az acélcsőhöz való hegesztéshez
4 x külső félgűrű a segédkonstrukcióhoz való rögzítéshez

Szállítási határidő: kérésre

Műszaki adatok:

Szigetelő betét

Anyag:

PUR (előoldali kassirozott kaucsukkal)

Sűrűség:

200 kg/m³

Hővezető képesség:

0,029 W/mK

Alkalmazási hőmérséklet:

-50 °C-tól +105 °C-ig

Belső / külső gyűrű

Anyag:

acél

Felület:

galvanikus horgany / nyers

**szükséges tartozék:

Fixponttartó HV

Megjegyzés:

* rendelésre, egyedi szállítási határidő

06

Külső cső \varnothing [mm]	Szigetelőbetét vastagsága [mm]	Ajánlott beépítés** [Típus]	Betéthossz L [mm]	Méretek			Max. terhelés		Súly [kg/db]	Csom. [db]	Cikkszám
				B [mm]	S [mm]	F_{axial} [kN]	F_{radial} [kN]				
76,1*	40	HV1	148	235	206	2,7	5,4	3,720	1	91698400076	
88,9*	40	HV1	148	246	217	2,8	6,3	3,990	1	91698400089	
114,3*	40	HV1	148	272	243	3,3	8,0	4,610	1	91698400114	
139,7*	40	HV1	148	300	271	4,5	9,2	5,510	1	91698400140	
168,3*	40	HV1	148	328	299	5,6	10,4	6,210	1	91698400168	
219,1*	40	HV3	204	378	349	8,0	12,4	8,150	1	91698400219	
273,0*	40	HV3	204	433	404	8,9	13,6	9,680	1	91698400273	
323,9*	40	HV4	204	484	455	11,1	16,8	11,100	1	91698400324	
355,6*	40	HV4	204	516	487	12,1	18,2	12,000	1	91698400356	
406,4*	40	HV4	204	567	538	13,6	20,3	13,400	1	91698400406	

Alkalmazható fixponttartó HV típusok segédkonstrukcióként lásd 3a/9

Szerelési utasítást ld.15 fejezet